

SCHWARZBECK MESS - ELEKTRONIK

An der Klinge 29 D-69250 Schönau Tel.: 06228/1001 Fax.: (49)6228/1003

KFZ-Bordnetznachbildung NNBM 8124-200 Single path Vehicle AMN (LISN) NNBM 8124-200



Anwendung:

Die unsymmetrische, einpolige Bordnetznachbildung NNBM 8124-200 kann zum Messen der Störspannung im HF-VHF-Bereich von 0,1 MHz bis ca. 150 MHz auf Bordnetzen (z.B. KFZ, Flugzeuge, Schiffe) verwendet werden oder auch für BCI Tests. Auch Transientenmessungen nach ISO 7637-2 sind möglich. Die Nachbildungsimpedanz entspricht den Anforderungen in CISPR 16/25 ($(5\mu\text{H} + 1\ \Omega) \parallel 50\ \Omega$).

Die zulässige Dauerstromaufnahme des Prüflings beträgt 200 A, kurzzeitig können über 280 A entnommen werden. Der Prüfling wird an den Flügelklemmen der Frontplatte angeschlossen. Die Speisung erfolgt auf der Rückseite.

Application:

The main application of the unsymmetrical single path **AMN** (artificial mains network) NNBM 8124-200 is the measurement of interference voltage in vehicles, aircrafts and ships in the HF-VHF range 0.1 – 150 MHz. The NNBM 8124-200 can also be used for bulk current injection (BCI) testing or for transient measurements according to ISO 7637-2. The impedance characteristic is realized according to CISPR 16/25 ($(5\ \mu\text{H} + 1\ \Omega) \parallel 50\ \Omega$).

The continuous current rating is 200 A, for a short time more than 280 A are possible. The EuT is connected to the wing terminals at the front panel. The mains terminals are on the backside.

SCHWARZBECK MESS - ELEKTRONIK

An der Klinge 29 D-69250 Schönau Tel.: 06228/1001 Fax.: (49)6228/1003

KFZ-Bordnetznachbildung NNBM 8124-200 Single path Vehicle AMN (LISN) NNBM 8124-200

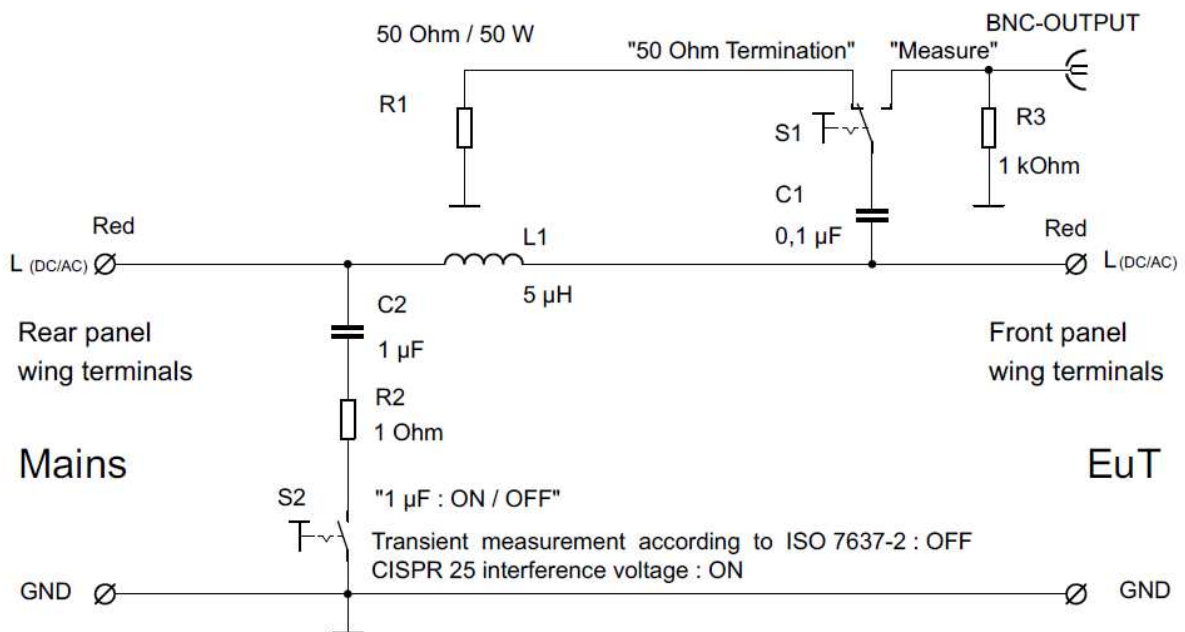
Technische Daten:

Frequenzbereich:	0.1 - 110 (150) MHz
Max. Dauerbetriebsstrom:	200 A
Max. Strom (kurzzeitig):	280 A
Max. Netzspannung (DC):	1000 V
Max. Netzspannung (50/60 Hz AC):	700 V
Max. Netzspannung (400 Hz AC):	300 V
Nachbildungs-Impedanz:	$(5\mu\text{H} + 1\ \Omega) \parallel 50\ \Omega$ (+/- 10 %)
Widerstand der Spulenwindung:	< 5 m Ω
Impedanz (50 Hz):	4.2 m Ω
Impedanz (400 Hz):	13 m Ω
Prüflingsanschluß: Flügelklemmen	
Abmessungen, Gehäuse(B x H x T):	160 x 165 x 210 mm
Gewicht:	3.0 kg

Specifications:

Frequency Range:
Max. cont. current:
Max. current (limited time)
Max. Voltage (DC)
Max. Voltage (AC 50/60 Hz):
Max. Voltage (AC 400 Hz):
Impedance:
DC-Resistance mains-EuT:
Impedance (50 Hz):
Impedance (400 Hz):
EuT Connectors: Wing terminals
Dimensions (W x H x D):
Weight:

Prinzipschaltbild AMN NNBM 8124-200 Simplified circuitry of the AMN NNBM 8124-200



KFZ-Bordnetznachbildung NNBM 8124-200 *Single path Vehicle AMN (LISN) NNBM 8124-200*

Störspannungsmessung nach CISPR 25

Der Netzanschluss erfolgt auf der Rückseite. **Der dort befindliche 1µF-Kondensator muss** zur besseren Filterung externer Störungen und für beste Isolationswerte **eingeschaltet werden**. Der Prüfling wird an der Vorderseite angeschlossen. Die HF-Störspannung, die der Prüfling emittiert, wird an die BNC-Buchse ausgekoppelt, wo sie mit einem Messempfänger gemessen werden kann. Der Schalter auf der Vorderseite muss hierzu auf „Measure“ gestellt werden. In den meisten Fällen ist für die Hin- und die Rückleitung eine eigenständige LISN zu verwenden. Die Hin- und die Rückleitung wird dann jeweils über die roten Flügelklemmen der NNBM 8124-200 gelegt. Die Leitung, die gerade mit dem Messempfänger verbunden ist, wird auf „Measure“ geschaltet. Die andere Leitung muss mit 50 Ω abgeschlossen werden. Dies geschieht durch Einstellen des Schalters auf „50 Ω Termination“. Die HF-Bezugsmasse wird bei beiden AMNs mit den GND-Klemmen verbunden.

Die 4 mm Laborbuchse an der Vorder- und Rückseite der NNBM 8124-200 und die aus Aluminium-Flachmaterial gefertigten Standfüße sind mit den GND-Klemmen elektrisch auf gleichem Potential.

Einkopplung von Störströmen mit einer Stromzange (BCI-Tests):

Für Messungen mit eingespeisten Störströmen wird NNBM 8124-200 zusammen mit geeigneten Stromzangen verwendet. Die maximale Dauer-Belastbarkeit der eingebauten Hochlast-Widerstände beträgt 50 W (an den Prüflingsklemmen). Bei einer HF-Dauerbelastung von 50 W erwärmt sich das Gehäuse der Netznachbildung auf ca. 60° C an der Frontplatte. Bei Berührungen des Gehäuses muss mit hohen Temperaturen gerechnet werden. Eine ausreichend gute Luftzirkulation zur Unterstützung der Wärmeabfuhr wird angeraten. Unter keinen Umständen darf die Luftzirkulation der Netznachbildung behindert werden, die Lochbleche an Deckel und Boden dürfen keinesfalls abgedeckt werden. Bei der ersten Inbetriebnahme kann ein leichter Geruch von ausgasenden Lackdämpfen etc. entstehen, für ausreichende Lüftung der Laborräume sorgen. Der entstehende Geruch lässt innerhalb von wenigen Stunden Betriebszeit nach. Bei Einkopplung von Störgrößen können unter Umständen Gefährdungen durch hohe Feldstärken und Temperaturen (Brandgefahr!) auftreten, daher

Interference voltage measurements (CISPR 25)

*Mains is connected at the back side. **The 1µF capacitor must be switched on** to filter external disturbance and to provide best isolation values. The DuT is connected to the front panel. The disturbance voltage is coupled to the BNC connector where it can be measured with an EMI receiver. For this purpose the switch at the front panel must be switched to “Measure”. In most cases one AMN has to be used for each line (e.g. + and -). The RF-reference ground must be connected to both GND-terminals. The red terminal of one NNBM 8124-200 must be connected to the + line and the red terminal of the other NNBM 8124-200 must be connected to the – line. The LISN that is connected to the line that is being measured has to be switched to “Measure”. The other one has to be terminated with 50 Ω by switching the front panel switch to “50 Ω termination”.*

The 4 mm laboratory jacks at front- and back panel and the flat aluminium feet are electrically connected to the GND-terminals.

Immunity tests with bulk current injection (BCI-tests):

*The NNBM 8124-200 can be used for bulk current injection tests and disturbance voltage measurements utilizing a clamp-on ammeter. The maximum continuous power rating is 50 W (at the EuT-terminals). With a continuous power input of 50 W the LISN housing heats up to approx. 60° C at the front panel. The operator must be aware of high temperature. The top and bottom hole-plates of the NNBM 8124-200 **must not be covered under any circumstances!** A sufficient air-circulation must be provided at any time to avoid overheating of the LISN. A light smell of coating and insulating material may appear in the first hours of operation, take care for not inhaling the emitted gas. The smell will disappear after some hours of operation under high temperature.*

During bulk current injection tests dangers may arise by high field strengths and temperatures (fire hazard!), therefore these tests must be performed by qualified

SCHWARZBECK MESS - ELEKTRONIK

An der Klinge 29 D-69250 Schönau Tel.: 06228/1001 Fax.: (49)6228/1003

KFZ-Bordnetznachbildung NNBM 8124-200 *Single path Vehicle AMN (LISN) NNBM 8124-200*

dürfen derartige Tests nur von fachlich qualifiziertem Personal durchgeführt werden. Die einschlägigen Sicherheitsvorschriften müssen beachtet werden. Im Regelfall wird bei BCI-Tests die Schalterstellung "50 Ω Termination" (50 Ω Abschluss) benutzt. Die eingekoppelte Störleistung wird dann im 50 Ω 50 Watt Abschlusswiderstand der Netznachbildung in Wärme umgewandelt. Bitte beachten: In Schalterstellung "Measure" (Messen) wird die an den Prüflingsklemmen eingekoppelte HF-Leistung ungedämpft an die BNC-Buchse weitergeleitet, eventuell angeschlossene Messgeräte könnten zerstört werden!

Transientenmessungen n. ISO 7637-2

Weiterhin findet die NNBM 8124-200 Anwendung zur Messung von Transienten nach ISO 7637-2. Um Transienten nicht kurzzuschließen, **muss der netzseitige 1 μ F Kondensator hierzu abgeschaltet werden!**

Hinweis:

Wegen hoher kapazitiver Ableitströme (Bemessung der Ableitkondensatoren nach CISPR 16) ist in der Regel ein Betrieb mit Fehlerstromschutzschalter in der Gebäudeinstallation (bzw. im Messlabor) **nicht** möglich. Entweder muss eine Sondersteckdose ohne FI-Schalter und entsprechender Beschriftung installiert werden, oder es wird ein Netz-Trenntransformator 1:1 eingesetzt. In jedem Fall beachten:

Die Netznachbildung muss vor der Netzverbindung an Schutz Erde gelegt werden. Anwender der Netznachbildung sind entsprechend einzuweisen.

personnel only! The relevant safety precautions must be considered!

Usually the switch position "50 Ω Termination" is used for BCI-tests. The power injected at the EuT-terminals is converted to heat inside the 50 Ω / 50 W resistors. Please note: If the LISN is switched to "Measurement", the injected RF-Power will be routed from the EuT-terminals straight to the BNC-output without any attenuation. Eventually connected RF-measuring equipment may be damaged!

Transient measurements (ISO 7637-2)

The NNBM 8124-200 can be used to measure transients according to ISO 7637-2. The 1 μ F capacitor on the mains side could short transients and must be switched off for this purpose.

Notice:

Since the circuitry is according to CISPR 16 high discharge currents do occur. It is normally not possible to use a LISN on power lines with ground current safety switches (They disconnect power due to excessive ground current). Either a special power line outlet without ground current safety switch must be installed (warning label required!), or an isolating power line transformer 1:1 must be used.

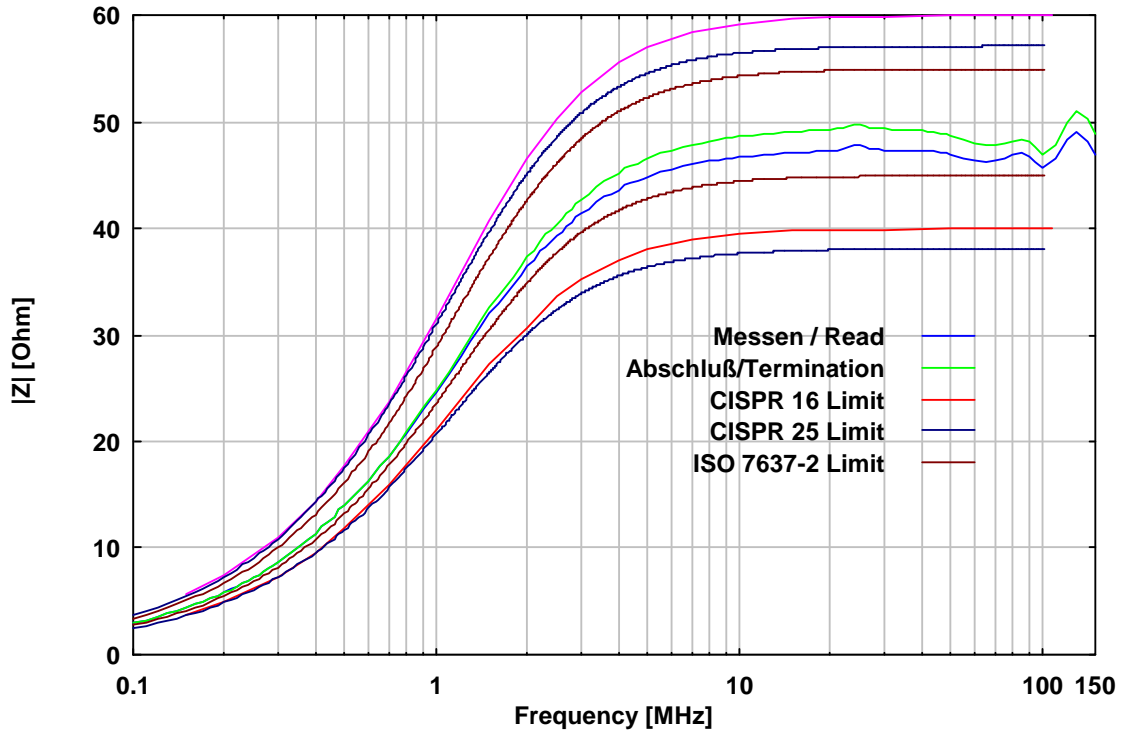
*In any case, **ground-connect LISN before connecting to power line.** Precise safety instructions must be provided to any user of the LISN.*

SCHWARZBECK MESS - ELEKTRONIK

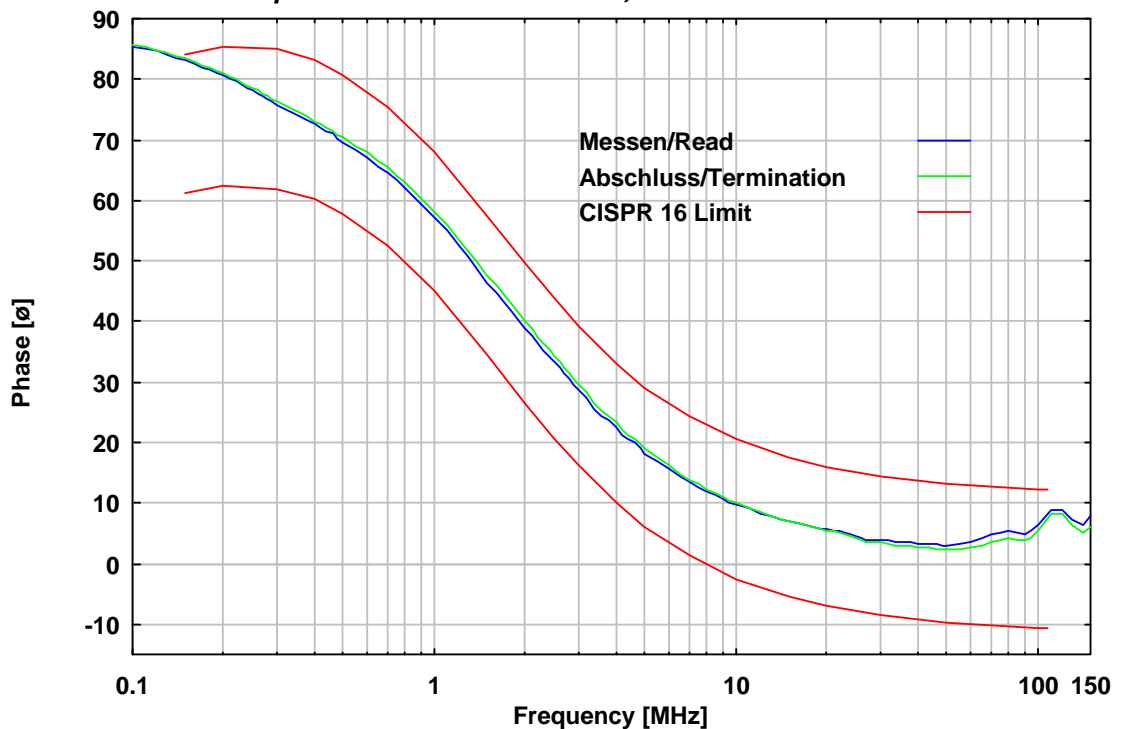
An der Klinge 29 D-69250 Schönau Tel.: 06228/1001 Fax.: (49)6228/1003

KFZ-Bordnetznachbildung NNBM 8124-200 Single path Vehicle AMN (LISN) NNBM 8124-200

Impedanz an den Prüflingsklemmen (Spezialadapter erforderlich),
BNC mit 50 Ω Abschluss, Speiseklemmen kurzgeschlossen
*Impedance at EuT-terminals (adapter required),
BNC-port is terminated with 50 Ω , short on the mains terminals*

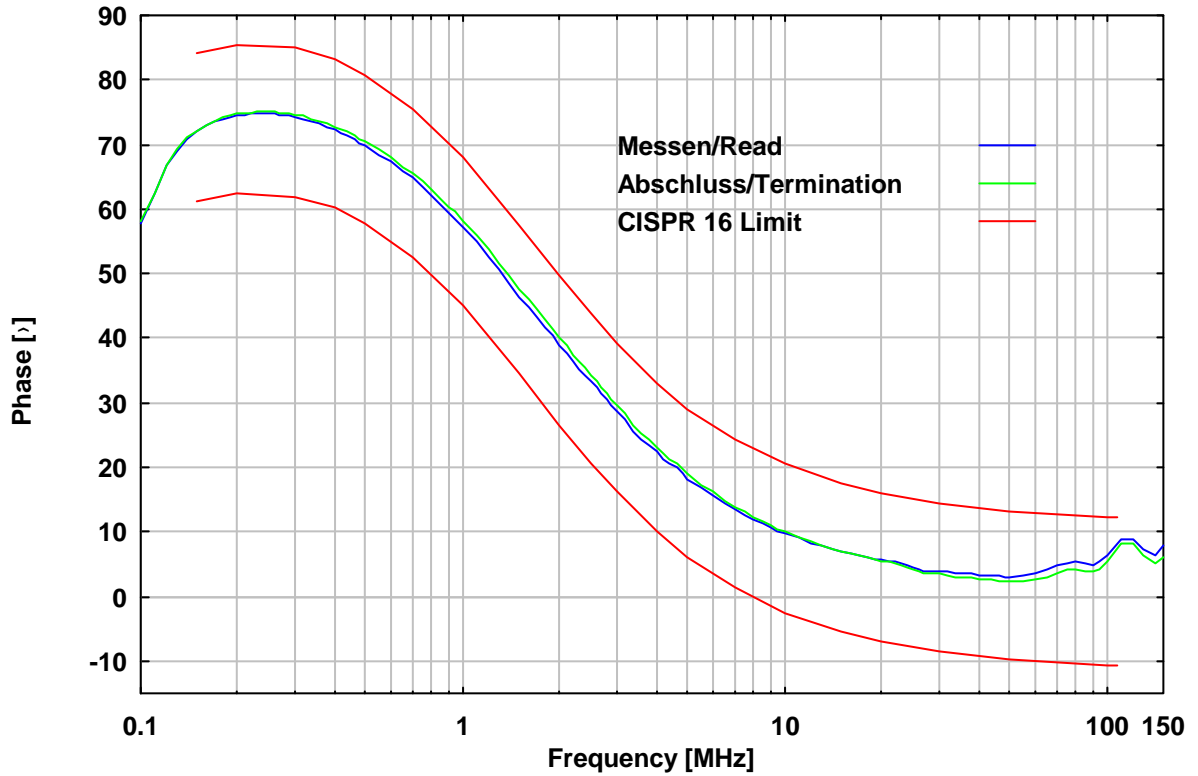


Phase an den Prüflingsklemmen (Spezialadapter erforderlich),
BNC mit 50 Ω Abschluss, Speiseklemmen kurzgeschlossen
*Phase at EuT-terminals (adapter required),
BNC-port is terminated with 50 Ω , short on the mains terminals*

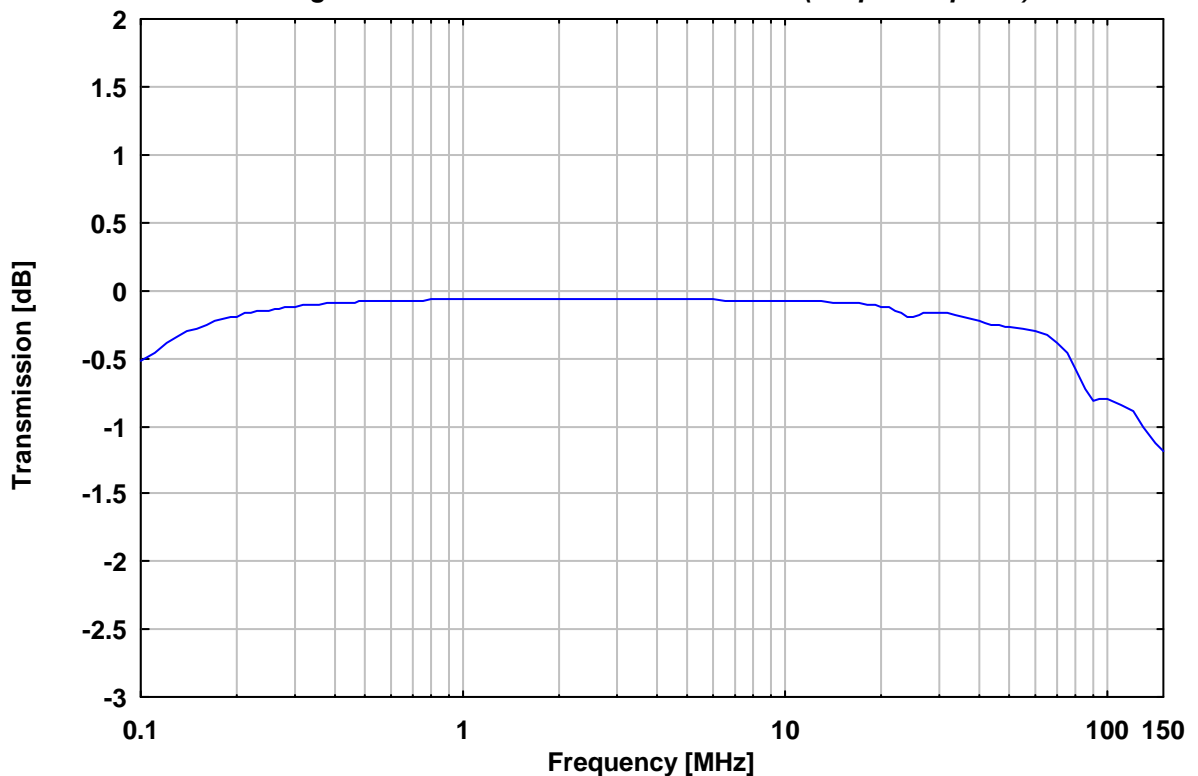


KFZ-Bordnetznachbildung NNBM 8124-200 Single path Vehicle AMN (LISN) NNBM 8124-200

Phase an den Prüflingsklemmen (Spezialadapter erforderlich),
BNC mit 50 Ω Abschluss, Speiseklemmen offen
Phase at EuT-terminals (adapter required),
BNC-port is terminated with 50 Ω , mains terminals open

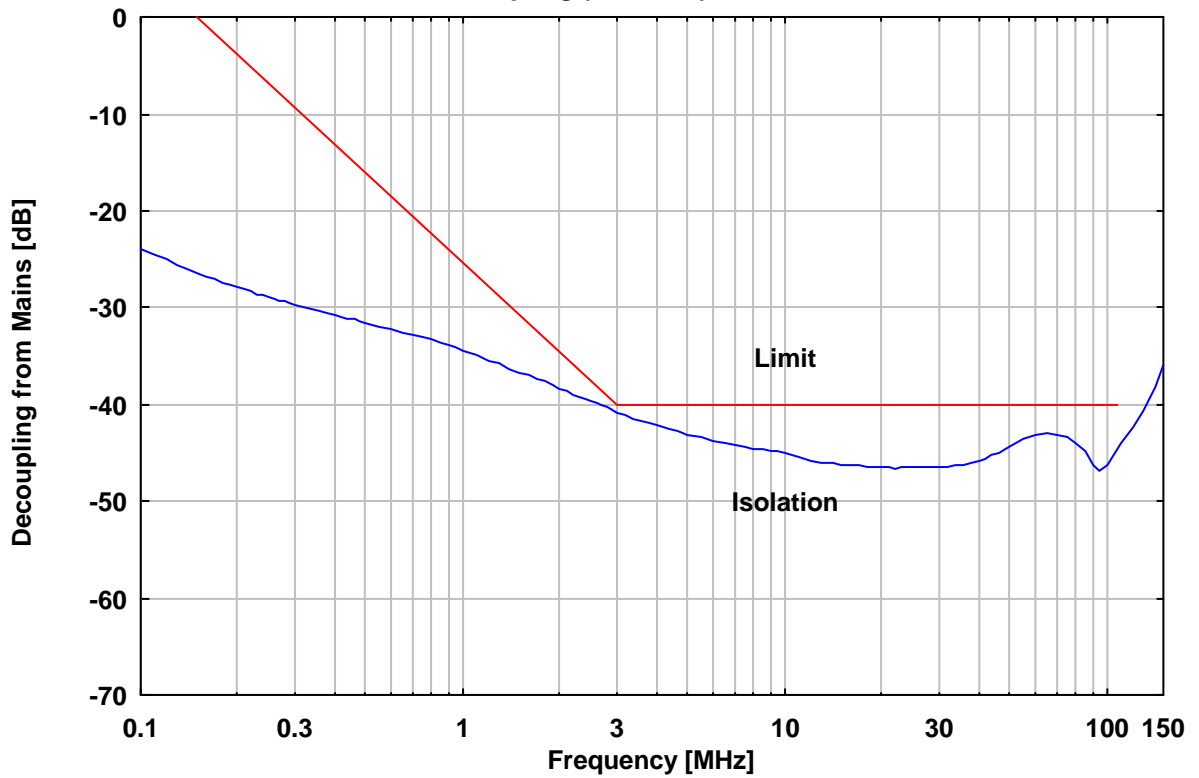


Spannungsteilungsmaß Prüflingsklemmen - BNC (Spezialadapter erforderlich)
Voltage division ratio EuT-terminals to BNC (adapter required)



KFZ-Bordnetznachbildung NNBM 8124-200 Single path Vehicle AMN (LISN) NNBM 8124-200

Entkopplung vom Speisetz Decoupling (isolation) from mains



Erwärmungskurven bei Dauerstrombelastung Heat up characteristics at continuous currents

